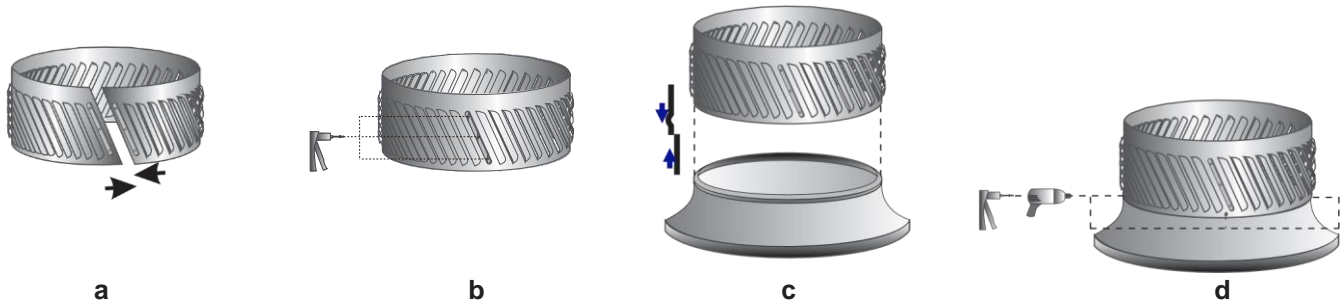
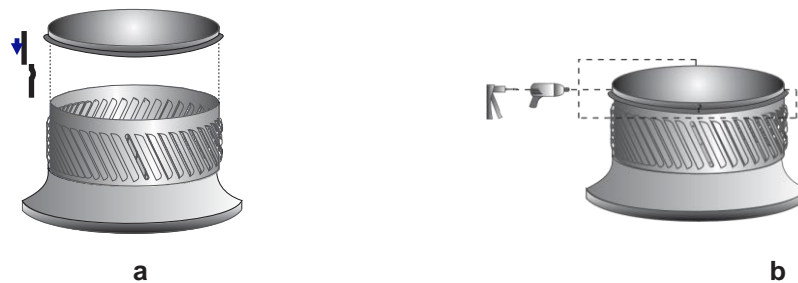


Figura 1
Montagem veneziana interna



Sobrepor pelas cavidades das extremidades da veneziana interna (fig. 1a) e rebitar nos furos existentes (fig. 1b). Encaixar a veneziana interna no cone (fig. 1c). *(as aberturas da veneziana deverá ficar inclinada para o lado esquerdo)* Furar e rebitar a veneziana interna no cone (fig. 1d).

Figura 2
Montagem tampa



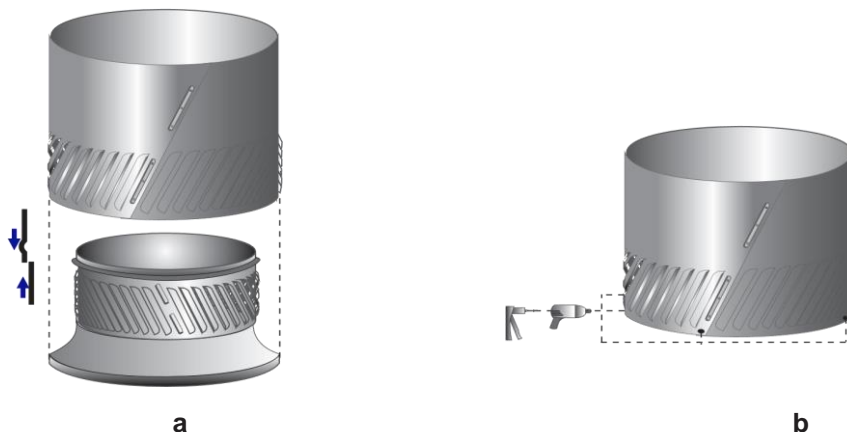
Encaixar a tampa na veneziana interna (fig. 2a), furar e rebitar ambas (*tampa e veneziana interna*) em 4 (quatro) pontos equidistantes com broca 4mm (fig. 2b).

Figura 3
Montagem veneziana externa



Sobrepor pelas cavidades das extremidades da veneziana externa (fig. 3a) e rebitar nos furos existentes (fig. 3b).

Figura 4 **Montagem final**



Encaixar a veneziana externa no conjunto interno (montado) (fig. 4a), furar e rebitar ambas (*veneziana externa e conjunto interno*) em 6 (seis) pontos equidistantes com broca 4mm (fig. 4b). *Ao fabricante reserva-se o direito de realizar modificações sem prévio aviso.*